

# **Notice d'utilisation**

**VIT2FNB**

**Table de cuisson  
Vitrocéramique**





## Chère cliente, cher client,

Nous vous remercions de la confiance que vous nous avez accordée en choisissant notre table de cuisson vitrocéramique.

Afin de bien connaître cet appareil, nous vous recommandons de lire attentivement cette notice d'utilisation dans son intégralité et de la conserver pour une consultation ultérieure.

## SOMMAIRE

---

<b>SECURITE.....</b>	<b>4</b>
PRECAUTIONS AVANT UTILISATION EN CUISSON .....	4
UTILISATION DE L'APPAREIL .....	4
PRECAUTIONS POUR NE PAS DETERIORER L'APPAREIL .....	5
PRECAUTIONS EN CAS DE DEFAILLANCE DE L'APPAREIL .....	6
AUTRES PROTECTIONS .....	7
<b>DESCRIPTION DE L'APPAREIL .....</b>	<b>8</b>
CARACTERISTIQUES TECHNIQUES .....	8
BANDEAU DE COMMANDE .....	8
<b>UTILISATION DE L'APPAREIL .....</b>	<b>8</b>
TOUCHES SENSITIVES .....	8
AFFICHAGE .....	8
<b>MISE EN ROUTE ET GESTION DE L'APPAREIL.....</b>	<b>9</b>
AVANT LA PREMIERE UTILISATION.....	9
MISE EN ROUTE.....	9
INDICATEUR DE CHALEUR RESIDUELLE.....	9
PROGRAMMATION D'AUTOMATISME DE CUISSON.....	9
<b>CONSEILS DE CUISSON .....</b>	<b>10</b>
EXEMPLES DE REGLAGE DES PUISSANCES DE CUISSON.....	10
<b>QUE FAIRE EN CAS DE PROBLEME.....</b>	<b>10</b>
<b>ENTRETIEN ET NETTOYAGE.....</b>	<b>11</b>
<b>PROTECTION DE L'ENVIRONNEMENT.....</b>	<b>11</b>
<b>INSTRUCTIONS D'INSTALLATION .....</b>	<b>12</b>
<b>CONNEXION ELECTRIQUE .....</b>	<b>13</b>
<b>GARANTIE .....</b>	<b>14</b>

## Précautions avant utilisation en cuisson

- Retirez toutes les parties de l'emballage.
- L'installation et le branchement électrique de l'appareil sont à confier à des spécialistes agréés. Le fabricant ne saurait être tenu responsable des dommages résultant d'une erreur d'encastrement ou de raccordement.
- L'appareil ne doit être utilisé que s'il est monté et installé dans un meuble et un plan de travail homologué et adapté.
- Son utilisation est uniquement destinée à l'usage domestique habituel (préparation des aliments), à l'exclusion de toute autre utilisation domestique, commerciale ou industrielle.
- Enlevez toutes les étiquettes et autocollants du verre vitrocéramique.
- Ne pas transformer ou modifier l'appareil.
- La table de cuisson ne doit pas servir de support ou de plan de travail.
- La sécurité n'est assurée que si l'appareil est raccordé à une terre de protection conforme aux prescriptions en vigueur.
- Pour le raccordement au réseau électrique n'utilisez pas de rallonge.
- L'appareil ne doit pas être utilisé au-dessus d'un lave-vaisselle ou d'un sèche-linge : les vapeurs d'eau dégagées pourraient détériorer l'électronique.
- Ne faites pas fonctionner l'appareil avec un minuteur externe ou un système de commande à distance.

## Utilisation de l'appareil

- Coupez toujours les foyers après utilisation.
- Surveillez constamment les cuissons qui utilisent des graisses et des huiles, car elles sont susceptibles de s'enflammer rapidement.
- Prenez garde aux risques de brûlures pendant et après l'utilisation de l'appareil.

- Assurez-vous qu'aucun câble électrique d'appareil fixe ou mobile ne vienne en contact avec la vitre ou la casserole chaude.
- Les objets magnétisables (cartes de crédits, disquettes informatiques, calculatrices) ne doivent pas se trouver à proximité immédiate de l'appareil en fonction.
- Ne placez aucun objet métallique autre que les récipients de chauffe. En cas d'enclenchement intempestif ou de chaleur résiduelle, celui-ci risquerait selon le matériau de chauffer, de fondre ou de commencer à brûler.
- Ne jamais couvrir l'appareil d'un chiffon ou d'une feuille de protection. Il pourrait devenir très chaud et prendre feu.
- Cet appareil peut être utilisé par des enfants âgés de 8 ans et plus et des personnes dont les capacités physiques, sensorielles ou mentales sont réduites ou dont les expériences et les connaissances sont inadaptées, uniquement si elles sont surveillées, formées à l'utilisation de l'appareil en conditions de sécurité et informées des risques susceptibles de se présenter.
- Les enfants ne doivent pas jouer avec l'appareil.
- Le nettoyage et l'entretien ne doivent pas être confiés à des enfants sans surveillance d'adultes.
- Les objets métalliques tels que des couteaux, des fourchettes, des cuillères et des couvercles ne devraient pas être placés la surface vitrée puisqu'ils peuvent devenir chauds.

## **Précautions pour ne pas détériorer l'appareil**

- Les casseroles à semelles brutes (fonte non émaillée, ...) ou abîmées peuvent endommager la vitrocéramique.
- La présence de sable ou d'autres matériaux abrasifs peut endommager la vitrocéramique.
- Evitez de faire chuter des objets, mêmes petits, sur la vitrocéramique.
- Ne heurtez pas les bords de la vitre avec les casseroles.
- S'assurer que la ventilation de l'appareil se fasse suivant les instructions du constructeur.
- Ne posez pas ou ne laissez pas de casseroles vides sur la table de cuisson.

- Eviter que le sucre, les matières synthétiques ou une feuille d'aluminium ne touchent les zones chaudes. Ces substances peuvent au refroidissement provoquer des cassures ou d'autres modifications de la surface vitrocéramique : Etendre l'appareil et enlevez-les immédiatement de la zone de cuisson encore chaude (attention : risque de brûlures).
- **MISE EN GARDE** : Risque d'incendie : ne pas entreposer d'objets sur la surface de cuisson.
- Ne placez jamais de récipients chauds au-dessus de la zone de commande.
- Si un tiroir est situé sous l'appareil encastré, assurer un écart suffisant (2 cm) entre le contenu de ce tiroir et la partie inférieure de l'appareil afin d'assurer une bonne ventilation.
- Ne déposez pas d'objets inflammables (ex. sprays) dans le tiroir placé sous la table de cuisson. Les éventuels casiers à couverts doivent être en matériau résistant à la chaleur.

### **Précautions en cas de défaillance de l'appareil**

- Si un défaut est constaté, il faut déclencher l'appareil et couper la ligne d'alimentation électrique.
- En cas de fêlure ou de fissure de la vitrocéramique il faut impérativement débrancher l'appareil du réseau électrique et prévenir le service après-vente.
- Les réparations doivent être entreprises exclusivement par un personnel spécialisé. N'ouvrez en aucun cas l'appareil vous-même.
- **ATTENTION** : Si la surface vitrée est fissurée, coupez l'alimentation de l'appareil pour éviter une éventuelle décharge électrique.

## Autres protections

- Assurez-vous que le récipient de cuisson soit toujours centré sur la zone de cuisson. Le fond de la casserole doit autant que possible couvrir la zone de cuisson.
- Pour les utilisateurs portant un régulateur de rythme cardiaque, le champ magnétique pourrait influencer son fonctionnement. Nous recommandons de se renseigner auprès du revendeur ou du médecin.
- N'utilisez pas de récipients en matière synthétique ou en aluminium : ils pourraient fondre sur des foyers encore chauds.
- **NE JAMAIS** essayer d'éteindre un incendie avec de l'eau, mais arrêter l'appareil puis couvrir les flammes par exemple avec un couvercle ou une couverture anti-feu.

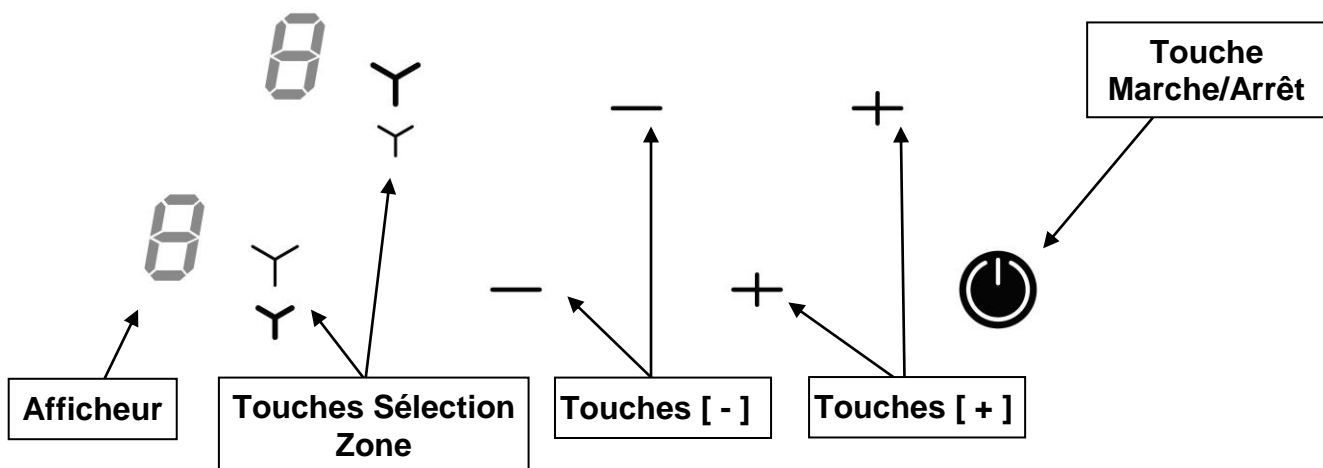
# DESCRIPTION DE L'APPAREIL

## Caractéristiques techniques

Type	<b>VIT2FNB</b>
Puissance Totale	3000 W
Consommation d'énergie de la table de cuisson EC <sub>hob</sub> *	178.9 Wh/kg
<b>Foyer avant</b>	Ø 190 mm
Puissance nominale	1800 W
Catégorie de la casserole standard*	C
Consommation d'énergie EC <sub>cw</sub> *	183.9 Wh/kg
<b>Foyer arrière</b>	Ø 155 mm
Puissance nominale	1200 W
Catégorie de la casserole standard*	A
Consommation d'énergie EC <sub>cw</sub> *	173.8 Wh/kg

\* calculé selon la méthode de mesure de l'aptitude à la fonction (EN 60350-2).

## Bandeau de commande



## UTILISATION DE L'APPAREIL

### Touches sensibles

Votre appareil est équipé de touches sensibles permettant de commander les différentes fonctions. Un effleurage de la touche active leur fonctionnement. Cette activation est validée par un voyant, un affichage et/ou par un signal sonore.

**N'appuyez que sur une seule touche à la fois.**

### Affichage

<u>Affichage</u>	<u>Désignation</u>	<u>Fonction</u>
0	Zéro	La zone de chauffe est activée
1...9	Niveau de puissance	Choix du niveau de cuisson
A	Accélérateur de chauffe	Cuisson automatique
E	Message d'erreur	Défaut de circuit électronique
H	Chaleur résiduelle	La zone de cuisson est chaude

# MISE EN ROUTE ET GESTION DE L'APPAREIL

---



## Avant la première utilisation

Nettoyez votre appareil avec un chiffon humide, puis séchez-le. N'utilisez pas de détergent qui risquerait de provoquer une coloration bleutée sur les surfaces vitrées.

## Mise en route

Vous devez d'abord enclencher la table de cuisson, puis la zone de chauffe :

- **Enclencher / arrêter la table de cuisson :**

<u>Action</u>	<u>Bandeau de commande</u>	<u>Afficheur</u>
Enclencher	appuyer 2 secondes sur [  ]	2 x [ 0 ]
Arrêter	appuyer sur [  ]	aucun ou [ H ]

- **Enclencher / arrêter une zone de chauffe :**

<u>Action</u>	<u>Bandeau de commande</u>	<u>Afficheur</u>
Sélectionner la zone	appuyer sur la touche de sélection	afficheur allumé
Augmenter	appuyer sur [ + ]	[ 1 ] jusqu'à [ 9 ]
Diminuer	appuyer sur [ - ]	[ 9 ] jusqu'à [ 1 ]
Arrêter	appuyer simultanément sur [ + ] et [ - ] ou appuyer sur [ - ]	[ 0 ] ou [ H ] [ 0 ] ou [ H ]

Si aucun réglage n'est fait dans un délai de 20 secondes l'électronique revient en position d'attente.

## Indicateur de chaleur résiduelle

Après l'arrêt des zones de cuisson ou l'arrêt complet de la table, les zones de cuissons sont encore chaudes et sont signalées par le symbole [ H ]

Le symbole [ H ] s'éteint lorsque les zones de cuisson peuvent être touchées sans danger.

Tant que les témoins de chaleur résiduelle sont allumés, ne touchez pas les zones de cuisson et ne posez aucun objet sensible à la chaleur. **Risque de brûlure et d'incendie !**

## Programmation d'automatisme de cuisson

Toutes les zones de cuisson sont équipées d'un dispositif de cuisson automatique. La zone de cuisson se met en marche à pleine puissance pendant un certain temps, puis réduit automatiquement sa puissance sur le niveau présélectionné.

- **Mise en route de l'automatisme :**

<u>Action</u>	<u>Bandeau de commande</u>	<u>Afficheur</u>
Sélectionner la zone	appuyer sur la touche de sélection	[ 0 ]
Activer la pleine puissance	appuyer sur [ + ]	Passé de [ 1 ] à [ 9 ]
Activer l'automatisme	ré appuyer sur [ + ]	[ 9 ] clignote avec [ A ]
Sélectionner niveau (par exemple « 7 »)	appuyer sur [ - ]	[ 9 ] passe à [ 8 ] [ 7 ] [ 7 ] clignote avec [ A ]

- **Arrêt de l'automatisme :**

<u>Action</u>	<u>Bandeau de commande</u>	<u>Afficheur</u>
Sélectionner la zone (par exemple « 7 »)	appuyer sur la touche de sélection	[ 7 ] clignote avec [ A ]
Sélectionner niveau	appuyer sur [ - ] ou [ + ]	Niveau sélectionné

# CONSEILS DE CUISSON

---

## Exemples de réglage des puissances de cuisson

(Les valeurs ci-dessous sont indicatives)

1 à 2	Faire fondre Réchauffer	Sauces, beurre, chocolat, gélatine Plats pré-cuisinés
2 à 3	Gonfler Décongélation	Riz, pudding et plats cuisinés Légumes, poisson, produits congelés
3 à 4	Vapeur	Légumes, poissons, viande
4 à 5	Eau	Pommes de terre à l'eau, soupes, pâtes Légumes frais
6 à 7	Cuire à feu doux	Viandes, foie, œufs, saucisses Goulasch, roulades, tripes
7 à 8	Cuire, Frire	Pommes de terre, beignets, galettes
9	Frire, Porter à ébullition	Steaks, omelettes eau

## QUE FAIRE EN CAS DE PROBLEME

---

### La table de cuisson ou les zones de cuisson ne s'enclenchent pas :

- La table est mal connectée au réseau électrique
- Le fusible de protection a sauté
- Les touches sensibles sont couvertes d'eau ou de graisse
- Un objet est posé sur les touches sensibles

### Le symbole [ E ] s'affiche :

- Appelez le Service Après-ventes

### L'une des zones ou l'ensemble du plan de cuisson se déclenche :

- Le déclenchement de sécurité a fonctionné
- Celui-ci s'actionne dans le cas où vous avez oublié de couper une des zones de chauffe
- Il s'enclenche également lorsqu'une ou plusieurs touches sensibles sont couvertes

### Le symbole [ Er03 ] s'affiche :

- Un objet ou un liquide recouvre les touches de la commande. Le symbole disparaît une fois les touches libérées ou nettoyées.

### Le symbole [ Er21 ] s'affiche :

- La table est en surchauffe, laissez-la refroidir puis rallumez-la.

### Le symbole [ U400 ], [ Er25 ] ou [ U4 ] clignotant s'affiche :

- La table est mal connectée au réseau. Vérifiez le branchement et rebranchez la table.

**Si un des symboles ci-dessus persiste, appelez le SAV.**

## ENTRETIEN ET NETTOYAGE

---

**Pour nettoyer il faut mettre l'appareil hors fonctionnement.**

**Laissez refroidir l'appareil, car risques de brûlures.**

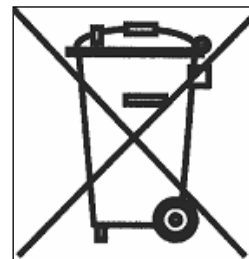
- Nettoyez les restes de cuisson avec de l'eau additionnée de produit vaisselle ou un produit du commerce conseillé pour la vitrocéramique.
- N'utilisez en aucun cas d'appareils « à vapeur » ou « à pression ».
- Ne pas utiliser d'objets qui risqueraient de rayer la vitrocéramique (tel que tampon abrasifs ou pointe de couteau...).
- N'utilisez pas de produits de nettoyage abrasifs qui pourraient endommager l'appareil.
- Séchez l'appareil avec un chiffon propre.
- Enlevez immédiatement le sucre et les mets contenant du sucre.

## PROTECTION DE L'ENVIRONNEMENT

---

- Les matériaux d'emballage sont écologiques et recyclables
- Les appareils électroniques sont composés de matériaux recyclables et parfois de matériaux nocifs pour l'environnement, mais nécessaires au bon fonctionnement et à la sécurité de l'appareil

- Ne jetez en aucun cas votre appareil avec les déchets ménagers
  - Faites appel au service d'enlèvement ou aux sites de dépôt mis en place par votre commune et adaptés au recyclage des appareils électroménagers



# INSTRUCTIONS D'INSTALLATION

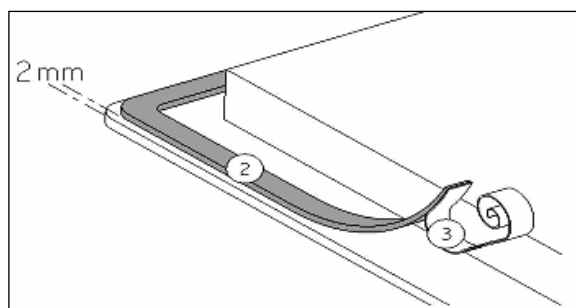
Le montage relève de la compétence exclusive de spécialistes.

L'utilisateur est tenu de respecter la législation et les normes en vigueur dans son pays de résidence.

## Mise en place du joint d'étanchéité

Le joint adhésif fourni avec l'appareil permet d'éviter toute infiltration dans le meuble.

Sa mise en place doit être effectuée avec un grand soin suivant le croquis ci-dessous.



Coller le joint (2) sur le rebord de la table à 2mm du bord externe, après avoir ôté la feuille de protection (3).

## Encastrement :

- **Découpe du plan de travail :**

Dimension de la vitre	Dimension de découpe
520 x 310 mm	490 x 280 mm

- **La distance entre la table de cuisson et le mur doit être au minimum de 50mm.**
- Les baguettes de bord murales doivent être thermo résistantes
- Les placages et revêtements des plans de travail doivent être réalisés en matériaux résistant à la chaleur (100°C)
- N'installer pas la table au dessus d'un four non ventilé ou d'un lave-vaisselle
- La table de cuisson est un appareil qui appartient à la classe de protection « Y ». Lors de son encastrement, une paroi d'armoire haute ou un mur peut se trouver sur l'un des côtés et sur la face arrière. **Mais de l'autre côté, aucun meuble ni aucun appareil ne doit être plus haut que le plan de cuisson.**
- Si un tiroir se trouve sous le plan de cuisson, éviter d'y ranger des objets inflammables (par exemple : spray) et des objets non résistants à la chaleur
- Les matériaux des plans de travail peuvent gonfler au contact de l'humidité. Pour protéger le chant de la découpe, appliquer un vernis ou une colle spéciale.
- Garantir entre le fond du caisson de l'appareil un espace de 20 mm pour assurer une bonne circulation de l'air de refroidissement de l'électronique
- L'écart de sécurité entre la table de cuisson et la hotte aspirante placée au-dessus d'elle doit respecter les indications du fabricant de hottes. En cas d'absence d'instructions respecter une distance minimum de 760mm.
- **MISE EN GARDE :** Utiliser uniquement les dispositifs de protection de table de cuisson conçus par le fabricant de l'appareil de cuisson ou indiqués par le fabricant de l'appareil dans les instructions d'utilisation comme adaptés ou les dispositifs de protection de table de cuisson intégrés à l'appareil. L'utilisation de dispositifs de protection non appropriés peut entraîner des accidents.

# CONNEXION ELECTRIQUE

- L'installation de cet appareil et son branchement au réseau électrique ne doit être confiés qu'à un électricien parfaitement au fait des prescriptions normatives.
- La protection contre les pièces sous tension doit être assurée après le montage.
- Les données de raccordement nécessaires se trouvent sur la plaque signalétique et la plaque de branchement placées sous l'appareil.
- Cet appareil doit être séparé du secteur par un dispositif de sectionnement omnipolaire. Lorsque celui-ci est ouvert (déclenché), un écartement de 3mm doit être assuré.
- Le circuit électrique doit être séparé du réseau par des dispositifs appropriés, par exemple les disjoncteurs, les fusibles, les disjoncteurs différentiels et les contacteurs.
- Si l'appareil n'est pas muni d'une fiche accessible, des moyens de déconnexion doivent être incorporé à l'installation fixe conformément aux réglementations de l'installation.
- Le câble d'alimentation doit être placé de sorte à ce qu'il ne touche pas de parties chaudes de la table de cuisson.

## Attention !

Cet appareil n'est conçu que pour un réseau 230 V~ 50/60 Hz

Raccordez toujours le fil de terre de protection.

Respectez le schéma de raccordement.

Le boîtier de raccordement se situe sous la plaque de cuisson. Pour ouvrir le capot, servez-vous d'un tournevis moyen. Placez le dans les 2 fentes situées à l'avant des 2 flèches.

Réseau	Raccordement	Diamètre câble	Câble	Calibre de protection
230V~ 50/60Hz	1 Phase + N	3 x 1.5 mm <sup>2</sup>	H 05 VV - F H 05 RR - F	16 A

\* calculé avec le coefficient de simultanéité suivant standard EN 60 335-2-6

## Branchement de la table :

Monophasé 230V~1P+N :

Visser la terre au plot "terre", le neutre N au plot N, la phase L1 sur le plot L1.

**Attention !** Veillez à bien engager les fils et à bien serrer les vis.

**Notre responsabilité ne saurait être engagée pour tout incident résultant d'un mauvais branchement, ou qui pourrait survenir à l'usage d'un appareil non relié à la terre ou équipé d'une terre défectueuse.**

# **GARANTIE**

---

Ce produit bénéficie d'une garantie de 2 ans. La garantie couvre les pannes et dysfonctionnements de l'appareil dans le cadre d'une utilisation conforme à la destination du produit et aux informations du manuel d'utilisation.

Pour être pris en charge au titre de la garantie, la preuve d'achat est obligatoire (ticket de caisse ou facture) et le produit doit être complet avec l'ensemble de ses accessoires.

La clause de garantie ne couvre pas les dommages provenant d'une usure normale, d'un manque d'entretien, d'une négligence, d'un montage défectueux, ou d'une utilisation inappropriée (chocs, non respect des préconisations d'alimentation électrique, stockage, conditions d'utilisation...).

Sont également exclues de la garantie les conséquences néfastes dues à l'emploi d'accessoires ou de pièces de rechange non d'origine, au démontage ou à la modification de l'appareil.

**Fabriqué en FRANCE**

**Distribué par MONDIAL DISTRIB  
48-52 Avenue de Metz  
93230 Romainville  
FRANCE**

**Contact SAV : appelez le 02 32 19 69 90**



